

Link do produktu: <https://energyzoze.pl/zestaw-solarny-off-grid-6200w-magazyn-energii-lifepo4-10kwh-panele-pv-4600w-p-422.html>



Zestaw Solarny OFF-GRID 6200W Magazyn Energii LifePO4 10kWh Panele PV 4600W

Cena	13 299,00 zł
Numer katalogowy	Zestaw Solarny OFF-GRID 6200W Magazyn Energii Life
Informacje o bezpieczeństwie	CE, WEEE
Numer katalogowy części	Zestaw Solarny OFF-GRID 6200W Magazyn Energii LifePO4 10kWh Panele PV 4400W
Waga produktu z opakowaniem jednostkowym	250 kg
Marka	Volt Polska

Opis produktu



Zestaw fotowoltaiczny OFF-GRID o mocy ciągłej 6200W, chwilowej 12000W z magazynem energii lifepo4 10,24kWh

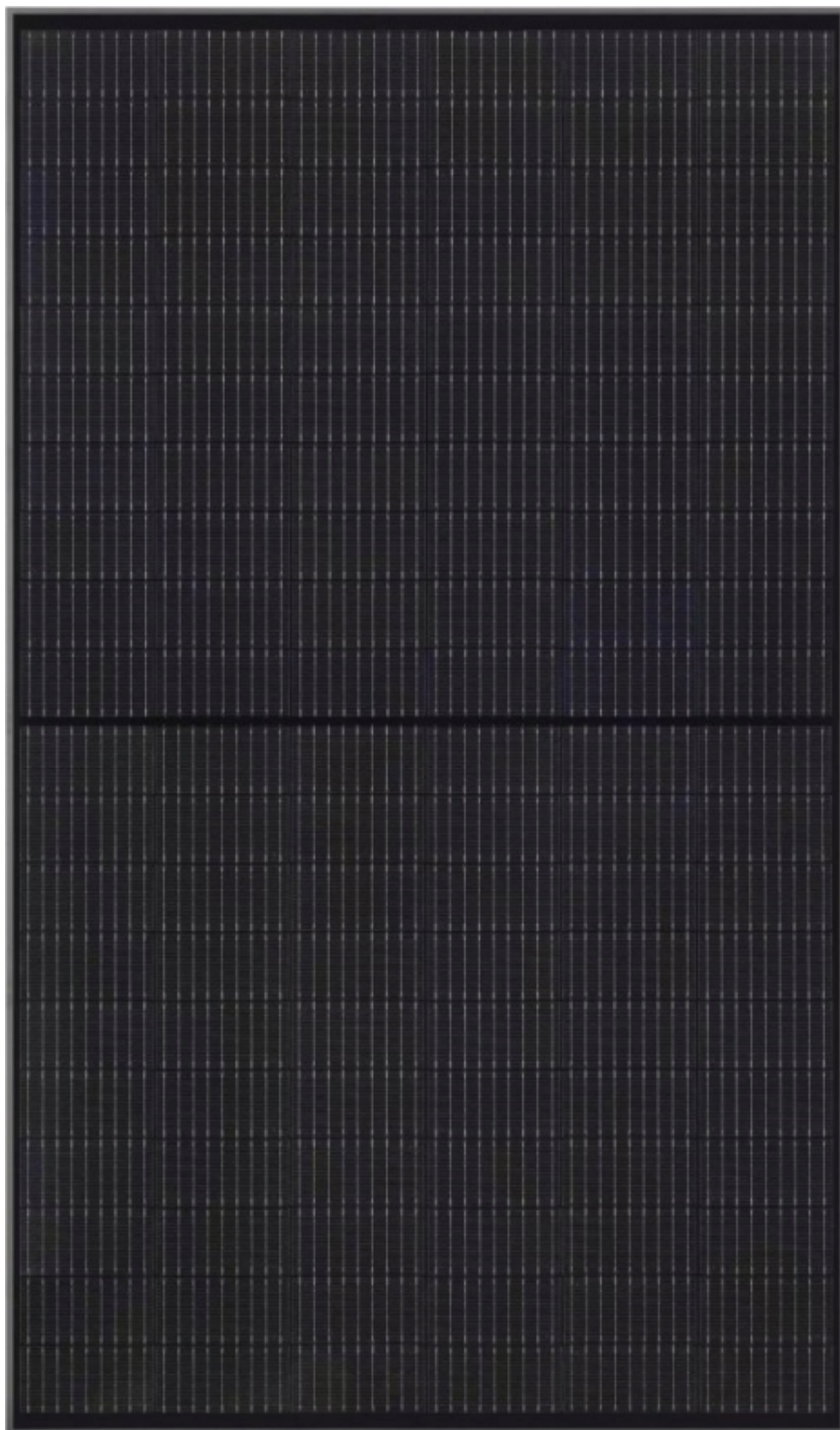
→ Instalacja ta potrafi w ciągu roku wygenerować nawet 4600W które w pełni zużyjemy na własne potrzeby dzięki temu zestawowi offgrid

□ Instalacja off-grid nie wymaga w PL zgłoszenia i akceptacji zakładu energetycznego.

→ ZALECAMY ABY ZESTAW PODŁĄCZANY BYŁ PRZEZ FACHOWCA LUB OSOBĘ ZNAJĄCĄ PODSTAWY ELEKTRONIKI

W zestawie otrzymujesz:

1. **x10 Panel fotowoltaiczny 460W Full Black Mono Half-Cut (Możliwa rozbudowa o dodatkowe panele)**
2. INWERTER SOLARNY SINUS PRO ULTRA PLUS 12000 48/230V (6200/12000W)
3. **MAGAZYN ENERGII ULTRA-5 51,2V 200Ah 200A**
4. Gotowe okablowanie MC4 od paneli fotowoltaicznych o długości **20m lub dłuższej.**
5. **GRATIS MODUŁ ZDALNEJ KOMUNIKACJI WIFI**
6. **Komplet instrukcji w języku polskim**



Dane techniczne panelu fotowoltaicznego:

-
- Producent: **JaSolar**
 - Moc: **460 Wp**
 - Długość: **1762 x 1134 x 30 mm**
 - Kolor ramy: **Czarny FULLBLACK**
 - Materiał ogniwa: **Monokrystaliczny**
 - Liczba ogniw: **108**
 - Max. Napięcie: **1000 [V]**
 - Napięcie Vmp: **32.47 [V]**
 - Prąd Isc: **14.31 [A]**
 - Napięcie otwartego obwodu: **38,90 [V]**
 - Prąd zwarciovoy: **14.31 [A]**
 - Sprawność STC: **22 [%]**
 - Degradacja w ciągu 25 lat: **0.4 [%]**
 - Tolerancja mocy: **3 [%]**
 - Wsp. Temp. Pmpp: **-0.29 [%/C]**
 - Wsp. Temp. Uoc: **-0.25 [%/C]**
 - Waga: **22 [kg]**
 - Temperatura pracy: **-40 do +85 [°C]**



□ INWERTER SOLARNY SINUS PRO ULTRA PLUS 12000 48/230V (6200/12000W) Wi-Fi + 120A MPPT (60-500V)

Jeśli szukasz solidnego i wydajnego inwertera off-grid 48V, który sprawdzi się zarówno w domowych, jak i profesjonalnych instalacjach solarnych – SINUS PRO ULTRA PLUS 12000 to idealne rozwiązanie. Zasilacz awaryjny z funkcją UPS, zaawansowany kontroler MPPT 120A, pełna kompatybilność z instalacjami fotowoltaicznymi off-grid oraz czysta sinusoida to tylko część jego możliwości!

□ Jakie urządzenia zasila SINUS PRO ULTRA 11000?

- **Urządzenia RTV** (np. telewizory, tunery, hi-fi, dvd)
- **Urządzenia AGD** (np. lodówki, mikrofalówki, blendery, opiekacze)
- **Urządzenia biurowe** (np. drukarki, faksy, komputery, monitory)
- **Elektronarzędzia** (np. wiertarki, szlifierki, kątówki)
- **Pompy**, sprężarki
- **Klimatyzatory**
- **Piece CO** (gazowe, węglowe, olejowe)
- **Pompy CO**



□ Najważniejsze cechy:

- Oprogramowanie komputerowe przez USB w zestawie lub zewnętrzny moduł zdalnego sterowania WIFI (podgląd i kontrola parametrów)
- **Zabezpieczenie** przeciwzwarceniowe, przeciwprzeciążeniowe i temperaturowe
- Współpraca z magazynem energii **VOLT Ultra 5**
- Wysokonapięciowy regulator solarny **MPPT (450VDC)**
- **Łatwa konfiguracja parametrów**, dzięki ustawieniom wyświetlacza LCD
- Pracuje jako **inwerter off-grid (wyspowy)**
- **Czysty SINUS**

PRZEZNACZENIE:

- Systemy off-grid fotowoltaiczne
- Domy jednorodzinne, gospodarstwa rolne
- Działki, domki letniskowe, altany
- Instalacje solarne bez dostępu do sieci
- Zasilanie awaryjne (UPS) dla domu i firmy
- Serwerownie, pompy CO, urządzenia AGD, RTV, elektronarzędzia



Jak inwerter pracuje w trybie off-grid?

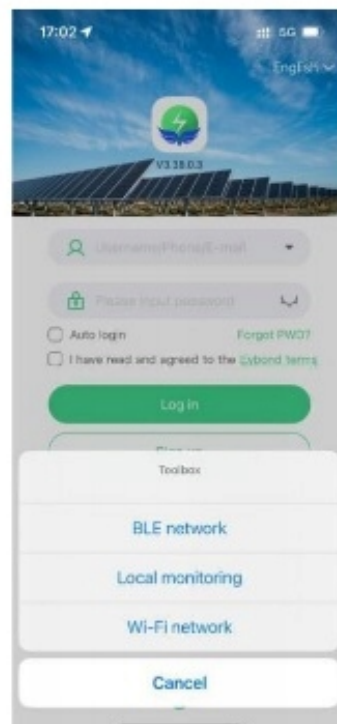
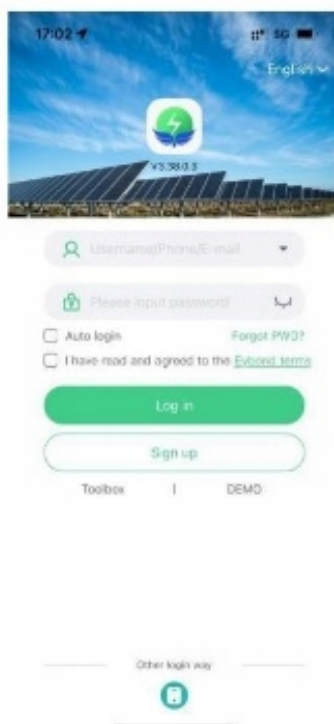
W trybie off-grid inwerter solarny działa niezależnie od sieci energetycznej użytkownika. Energia pozyskana z paneli solarnych magazynowana jest w akumulatorach, a następnie przekazywana do podłączonego obciążenia



SmartESS(iOSS)

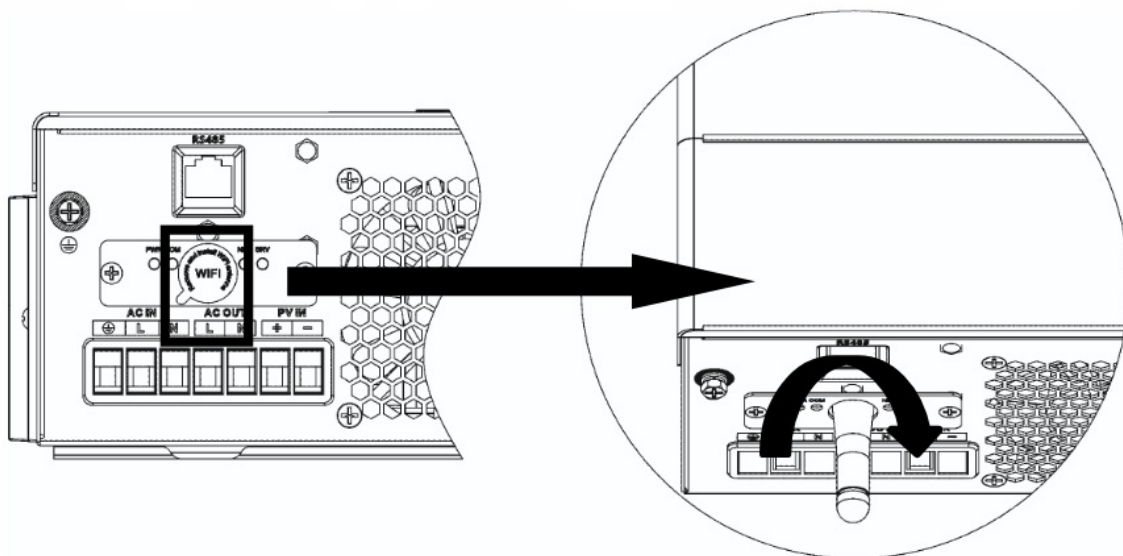


SmartESS(Android)



Pełna zdalna kontrola Inwertera dzięki aplikacji SmartESS

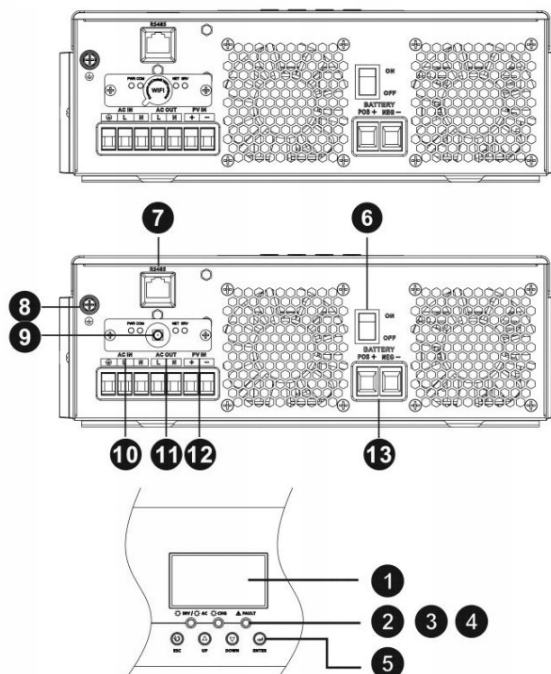
Postępuj zgodnie z instrukcją zeskanuj kod QR a celu pobrania aplikacji i skonfigurowania inwertera z siecią domową. Dzięki tym połączeniu będzie miał zdalny dostęp do parametrów pracy w każdym miejscu na świecie.



Wi-Fi Plug Pro

Postępuj zgodnie z instrukcją zeskanuj kod QR a celu pobrania aplikacji i skonfigurowania inwertera z siecią domową. Dzięki tym połączeniu będzie miał zdalny dostęp do parametrów pracy w każdym miejscu na świecie.

1. Wyświetlacz LCD
2. Wskaźnik stanu
3. Wskaźnik ładowania
4. Wskaźnik usterki
5. Przyciski funkcyjne
6. Włącznik/wyłącznik
7. Rs485 port komunikacji
8. Uziemienia
9. Gniazdo anteny WiFi
10. Wejście AC
11. Wyjście AC
12. Wejście PV
13. Wejście akumulatora





□ MAGAZYN ENERGII ULTRA-5 51,2V 200Ah 200A

→ CHARAKTERYSTYKA:

- Napięcie znamionowe: 51,2V
- Zalecane napięcie ładowania: 57,6V
- Nominalna pojemność: 200Ah
- Maksymalne napięcie ładowania: 58,5V
- Gęstość energii: 10240Wh
- Zalecane natężenie ładowania: 20A
- Maksymalny prąd ciągły: 150A
- Typ zacisków: wtykowy
- Moment obrotowy zacisków: 8,5Nm
- Materiał obudowy: SPCC
- Żywotność cyklu (0,2 C, 25°C 80% DOD): 6000 cykli
- Efektywność: 98%
- Temperatura rozładowania: (-20 do 55)°C
- Temperatura ładowania: (0 do 55)°C
- Temperatura przechowywania: (-20 do 45)°C
- Samowyładowanie w ciągu miesiąca: więcej niż 3%
- Maksymalna liczba w równoległym obwodzie: 16zt.
- Maksymalna liczba w obwodzie szeregowym: Niedozwolone
- Wymiary: 680x412x231mm
- Waga: 84,9-/±5%kg

Kompatybilność :

- VOLT POLSKA (100DoD%),
- Deye (95DoD%),
- Victron, Easun (95%DoD),
- Growatt (90%DoD),
- AzoDigital (95%DoD),
- Sofar (48V)(95%DoD)



51.2V200Ah(10.24KWh) LiFePO4 Battery

VOLT
POLSKA

Dlaczego warto wybrać Magazyn nisko napięciowy LifePO4 zamiast AGM / GEL ?

1. Ten magazyn ma trwałość co najmniej **10-krotnie większą niż typowy AGM lub GEL!**
2. Prąd ładowania i rozładowania bezpieczny dla aku GEL/AGM to 20A. Tu możesz osiągnąć 100A rozładowania i 100A ładowania
3. Waga tego pakietu to tylko 90kg. waga 4 aku GEL/AGM 200ah to razem 240kg

Co wyróżnia ten magazyn energii:

1. Niezwykle solidnie zapakowany fabrycznie w pudełko ze sklejki wzmocnione stalowymi okuciami.
2. Solidna i estetyczna obudowa.
3. Możliwość montażu na ścianie lub wolnostojąca np. na podłodze (w zestawie jest uchwyt i kołki do montażu na ścianie)
4. Pełne okablowanie do połączenia z falownikiem i do równoległego łączenia magazynów i do komunikacji
5. Możliwość umieszczenia na zewnątrz (musimy jednak chronić przed słońcem i deszczem). Praca w temperaturze od 0 do 45 stopni C. (akumulatory LiFePo4 nie mogą pracować w ujemnych temperaturach. Można je przechowywać w ujemnych)
6. Wyposażony jest w wygodne uchwyty do transportu.
7. Lokalne wsparcie w Polsce. Volt Polska ma przedstawicielstwo w Polsce

Do czego służą poszczególne urządzenia w zestawie?

1. Magazyn energii służy do przechowywania nadmiaru energii elektrycznej i wykorzystania przez użytkownika w okresie największego zużycia np. rano i wieczorem.
2. Inwerter służy głównie do przekształcania energii elektrycznej. Konwertuje prąd stały (DC) z magazynu energii na prąd zmienny (AC), który może być używany do zasilania domowych urządzeń elektrycznych m.in. grzewczych (piece CO), urządzeń RTV-AGD (lodówki, mikrofalówki, telewizory), sprzętu komputerowego, elektronarzędzi.
3. Inwerter może pełnić funkcje monitorowania, kontroli i zarządzania operacjami magazynowania energii, jak m.in. kontrola przepływu energii, ochrona przed przeładowaniem lub rozładowaniem.

Nasz zestaw może być atrakcyjny dla szerokiego spektrum odbiorców, którzy dążą do poprawy wydajności energetycznej, zmniejszenia kosztów, zwiększenia niezależności energetycznej oraz redukcji emisji gazów cieplarnianych:

1. Właściciele domów lub budynków mieszkalnych: Osoby posiadające domy lub mieszkania, które chcą zainstalować system magazynowania energii w celu zmniejszenia rachunków za energię elektryczną, zwiększenia niezależności energetycznej oraz minimalizacji wpływu na środowisko poprzez wykorzystanie odnawialnych źródeł energii.
2. Firmy i przedsiębiorstwa: Przedsiębiorstwa, które posiadają swoje budynki i chcą zainstalować system magazynowania energii w celu zmniejszenia kosztów energii elektrycznej oraz zwiększenia niezawodności zasilania w sytuacjach awaryjnych.
3. Instytucje publiczne i organizacje: Szkoły, urzędy, szpitale i inne instytucje publiczne oraz organizacje pozarządowe, które chcą zainstalować system magazynowania energii w celu zmniejszenia zużycia energii elektrycznej, obniżenia kosztów eksploatacji oraz zwiększenia niezawodności zasilania w sytuacjach awaryjnych.





Przykładowe zdjęcia z montażu w/w paneli





Instalacja off-grid nie wymaga zgłoszenia i akceptacji zakładu energetycznego.
Sprawdź zasady w innych krajach.

Po stronie Klienta jest jedynie kwestia montażu modułów PV na dachu lub gruncie.