

Dane aktualne na dzień: 01-05-2026 15:57

Link do produktu: <https://energyzoze.pl/zestaw-solarny-off-grid-6200w-magazyn-energii-lifepo4-15kwh-panele-pv-6000w-p-433.html>



Zestaw Solarny OFF-GRID 6200W Magazyn Energii LifePO4 15kWh Panele PV 6000W

Cena	15 900,00 zł
Czas wysyłki	24 godziny
Kod producenta	Zestaw OFFGRID 6200W Magazyn 15kWh Panele 5kW
Informacje o bezpieczeństwie	CE, WEEE
Kod producenta	Zestaw OFFGRID 6200W Magazyn 15kWh Panele 5kW
Marka	Volt Polska
Rodzaj	zestaw fotowoltaiczny
Waga produktu z opakowaniem jednostkowym	350 kg

Opis produktu



Zestaw fotowoltaiczny OFF-GRID o mocy ciągłej 6200W, chwilowej 12000W z magazynem energii lifepo4 17kWh Instalacja ta potrafi w ciągu roku wygenerować nawet 5000W które w pełni zużyjemy na własne potrzeby dzięki temu zestawowi offgrid

Instalacja off-grid nie wymaga w PL zgłoszenia i akceptacji zakładu energetycznego.

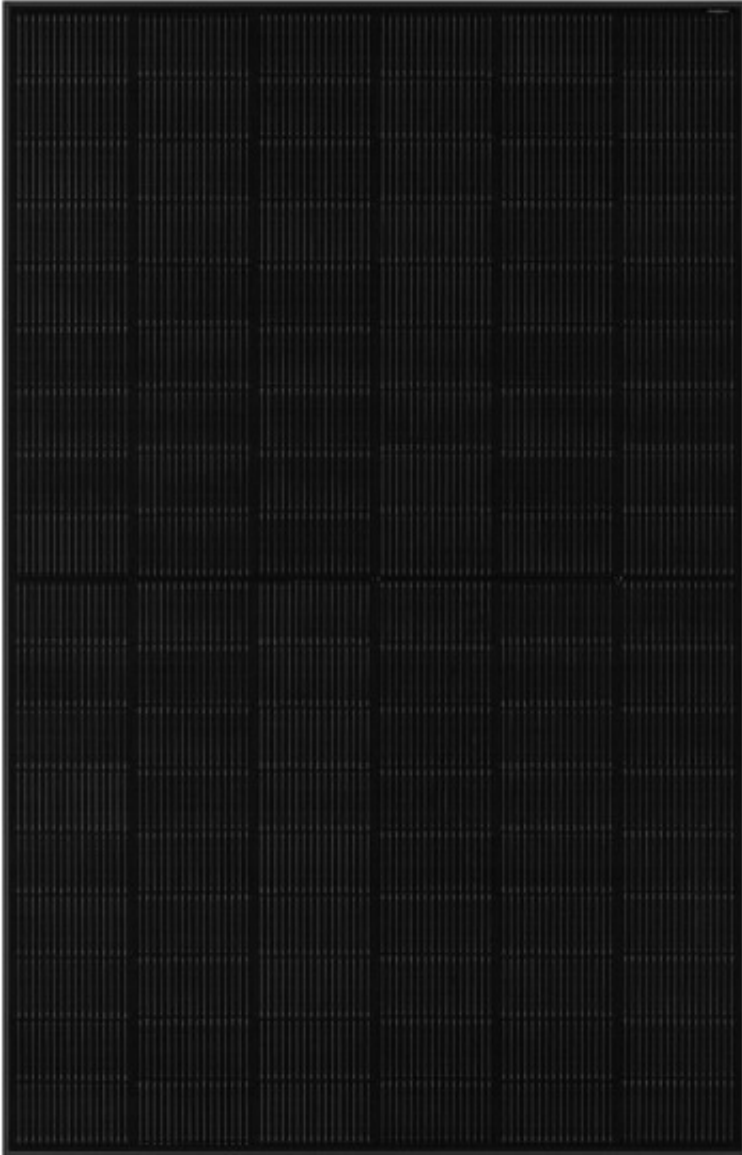
ZALECAMY ABY ZESTAW PODŁĄCZANY BYŁ PRZEZ FACHOWCA LUB OSOBĘ ZNAJĄCĄ
PODSTAWY ELEKTRONIKI

W skład zestawu wchodzi:

- **x12 Panel fotowoltaiczny 460W Full Black Mono Half-Cut (Możliwa rozbudowa o dodatkowe panele)
maksymalnie 18szt**
- **INWERTER SOLARNY SINUS PRO ULTRA PLUS 12000 48/230V (6200/12000W)**
-
- Gotowe okablowanie MC4 od paneli fotowoltaicznych o długości **20m lub dłuższej.**
- **Przewody masowe inwerter - bateria wraz z kablem komunikacyjnym BMS**
- **MODUŁ ZDALNEJ KOMUNIKACJI WIFI**
- **Instrukcja podłączenia**

Panel Solarny JaSolar 460W FULL BLACK MONO HALFCUT

Dane techniczne panelu fotowoltaicznego:



- Producent: **JaSolar**
- Moc: **460 Wp**
- Długość: **1762 x 1134 x 30 mm**
- Kolor ramy: **Czarny FULLBLACK**
- Złącze **MC4-EVO2**
- Seria: **N-type 182mm**
- Materiał ogniwa: **Monokrystaliczny**
- Liczba ogniw: **108**
- Max. Napięcie: **1500 [V]**
- **VOC: 40.60**
- Napięcie Vmp: **32.47 [V]**
- Prąd Isc: **14.43 [A]**
- Napięcie otwartego obwodu: **38,90 [V]**
- Prąd zwarciovowy: **13,66 [A]**
- Sprawność STC: **23 [%]**
- Degradacja w ciągu 25 lat: **0.4 [%]**
- Tolerancja mocy: **3 [%]**
- Wsp. Temp. Pmpp: **-0.29 [%/C]**
- Wsp. Temp. Uoc: **-0.25 [%/C]**
- Waga: **22 [kg]**

- Temperatura pracy: **-40 do +70 [°C]**



INWERTER SOLARNY SINUS PRO ULTRA PLUS 12000 48/230V (6200/12000W) Wi-Fi + 120A MPPT (60-500V)

Jeśli szukasz solidnego i wydajnego inwertera off-grid 48V, który sprawdzi się zarówno w domowych, jak i profesjonalnych instalacjach solarnych – SINUS PRO ULTRA PLUS 12000 to idealne rozwiązanie. Zasilacz awaryjny z funkcją UPS, zaawansowany kontroler MPPT 120A, pełna kompatybilność z instalacjami fotowoltaicznymi off-grid oraz czysta sinusoida to tylko część jego możliwości!

Jakie urządzenia zasila SINUS PRO ULTRA 12000?

- **Urządzenia RTV** (np. telewizory, tunery, hi-fi, dvd)
- **Urządzenia AGD** (np. lodówki, mikrofalówki, blendery, opiekacze)
- **Urządzenia biurowe** (np. drukarki, faksy, komputery, monitory)
- **Elektronarzędzia** (np. wiertarki, szlifierki, kątowniki)
- **Pompy**, sprężarki
- **Klimatyzatory**
- **Piece CO** (gazowe, węglowe, olejowe)
- **Pompy CO**



Najważniejsze cechy:

- Oprogramowanie komputerowe przez USB w zestawie lub zewnętrzny moduł zdalnego sterowania WIFI (podgląd i kontrola parametrów)
- **Zabezpieczenie** przeciwzwarciowe, przeciwprzeciążeniowe i temperaturowe
- Współpraca z magazynem energii **VOLT Ultra 5**

-
- Wysokonapięciowy regulator solarny **MPPT (450VDC)**
 - **Łatwa konfiguracja parametrów**, dzięki ustawieniom wyświetlacza LCD
 - Pracuje jako **inwerter off-grid (wyspowy)**
 - **Czysty SINUS**

PRZEZNACZENIE:

- ? Systemy off-grid fotowoltaiczne
- ? Domy jednorodzinne, gospodarstwa rolne
- ? Działki, domki letniskowe, altany
- ? Instalacje solarne bez dostępu do sieci
- ? Zasilanie awaryjne (UPS) dla domu i firmy
- ? Serwerownie, pompy CO, urządzenia AGD, RTV, elektronarzędzia



Jak inwerter pracuje w trybie off-grid?

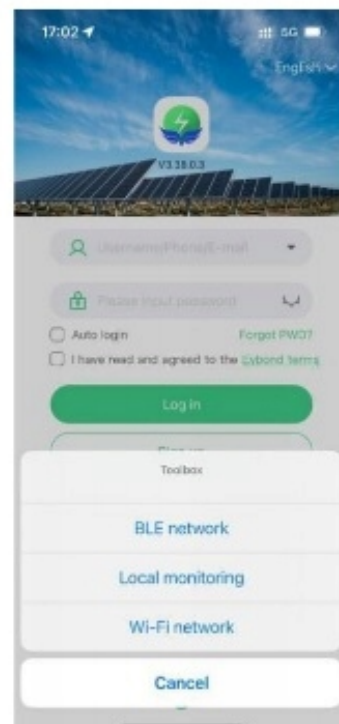
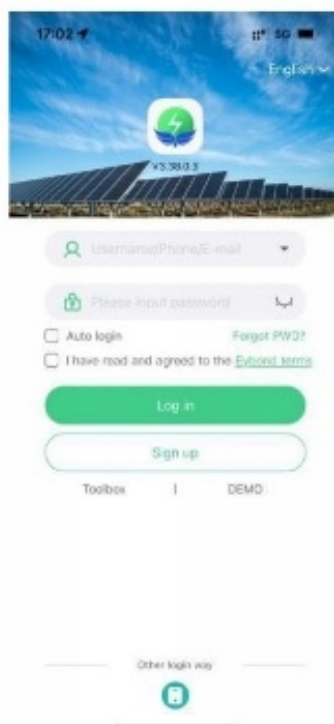
W trybie off-grid inwerter solarny działa niezależnie od sieci energetycznej użytkownika. Energia pozyskana z paneli solarnych magazynowana jest w akumulatorach, a następnie przekazywana do podłączonego obciążenia



SmartESS(iOSS)

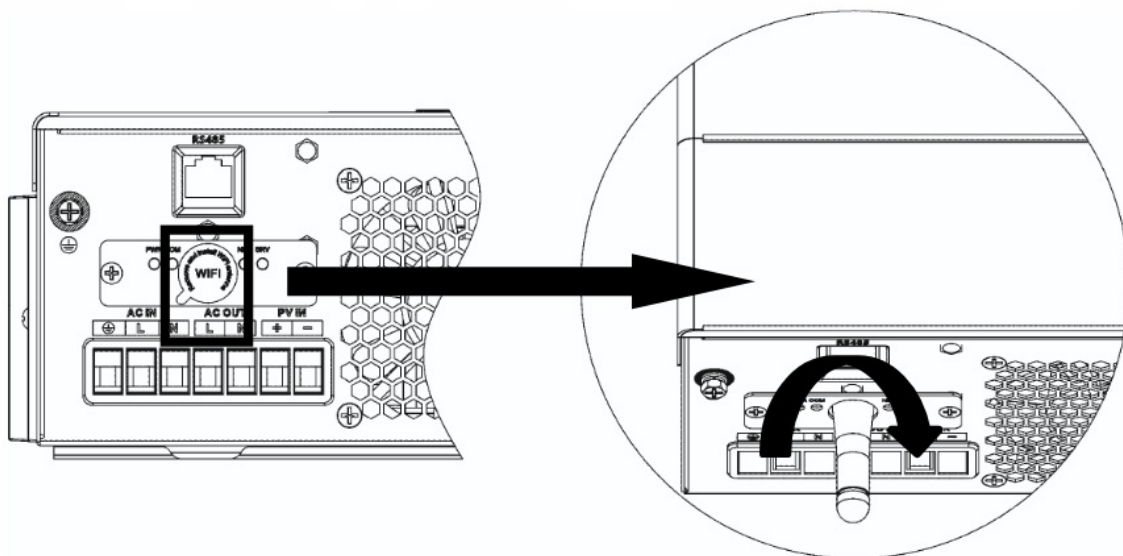


SmartESS(Android)



Pełna zdalna kontrola Inwertera dzięki aplikacji SmartESS

Postępuj zgodnie z instrukcją zeskanuj kod QR a celu pobrania aplikacji i skonfigurowania inwertera z siecią domową. Dzięki tym połączeniu będzie miał zdalny dostęp do parametrów pracy w każdym miejscu na świecie.



Wi-Fi Plug Pro

Postępuj zgodnie z instrukcją zeskanuj kod QR a celu pobrania aplikacji i skonfigurowania inwertera z siecią domową. Dzięki tym połączeniu będzie miał zdalny dostęp do parametrów pracy w każdym miejscu na świecie.

1. Wyświetlacz LCD
2. Wskaźnik stanu
3. Wskaźnik ładowania
4. Wskaźnik usterki
5. Przyciski funkcyjne
6. Włącznik/wyłącznik
7. Rs485 port komunikacji
8. Uziemienia
9. Gniazdo anteny WiFi
10. Wejście AC
11. Wyjście AC
12. Wejście PV
13. Wejście akumulatora

