

Link do produktu: <https://energyoze.pl/zestaw-stelaz-konstrukcja-do-montazu-6-paneli-slonecznych-pv-do-dachowki-p-411.html>



Zestaw stelaż konstrukcja do montażu 6 paneli słonecznych PV do dachówki

| | |
|------------------------------|--|
| Cena | 999,00 zł |
| Numer katalogowy | Zestaw stelaż do montażu x6 paneli fotowoltaicznych |
| Informacje o bezpieczeństwie | CE, WEEE |
| Numer katalogowy części | Zestaw stelaż do montażu x6 paneli fotowoltaicznych do dachówki |
| Marka | bez marki |

Opis produktu

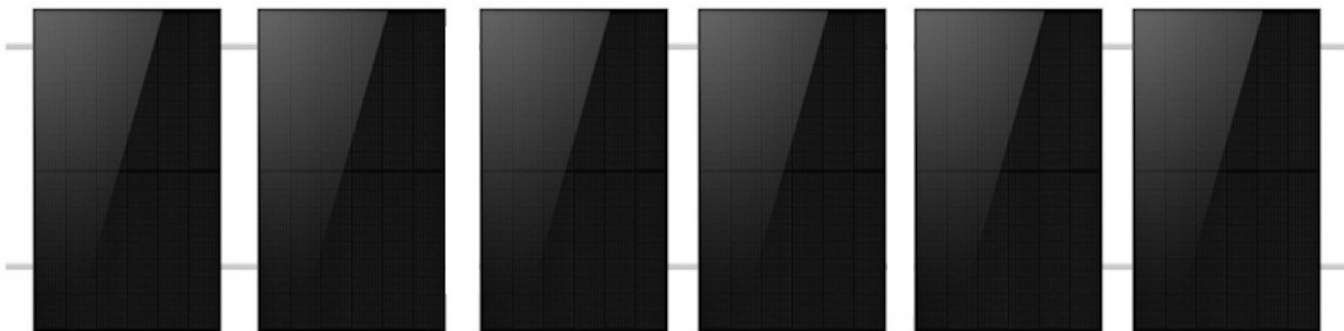
Gotowy zestaw przystosowany do montażu paneli fotowoltaicznych na dachówkę ceramiczną lub betonową.

Umożliwiający zamocowanie x6 naszych paneli fotowoltaicznych full black, panele mocowane w układzie pionowym.

Pozostałe wielkości zestawów dostępne na innych naszych aukcjach w wielkościach od 1 - 12 paneli fotowoltaicznych.

Stelaż pasuje również do paneli o szerokości maksymalnej 117cm i grubości 3cm.

Konstrukcja jest przystosowana do montażu paneli w jednym rzędzie.

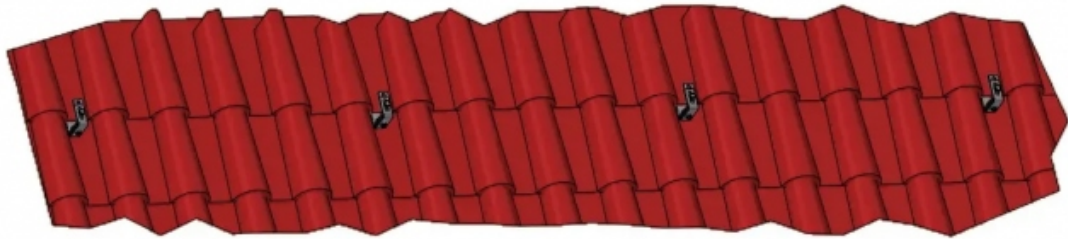
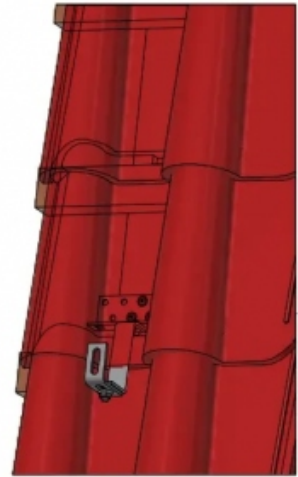
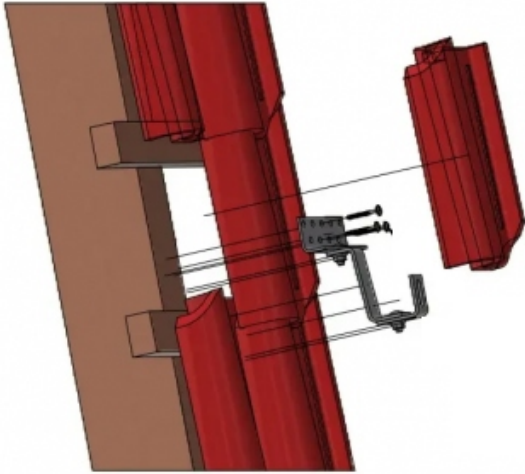


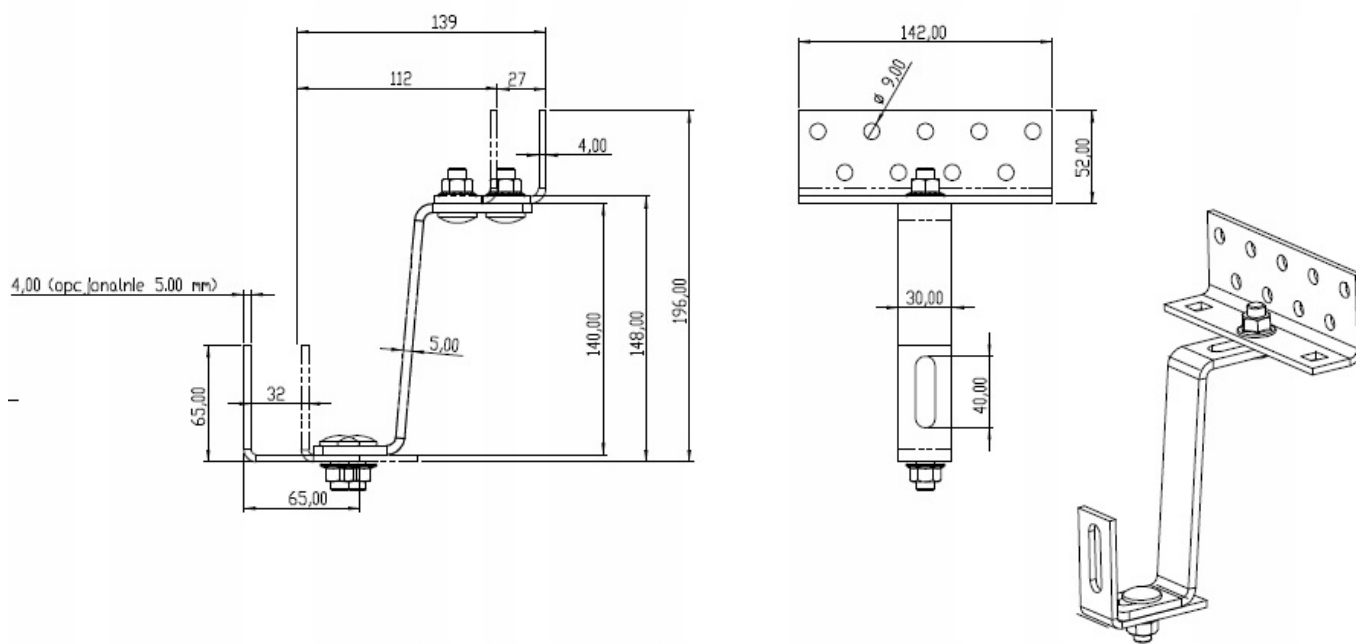
Przemysłany system pozwala na proste i szybkie zamontowanie paneli na dachu.

W zestawie otrzymujesz specjalne haki do zamontowania pod dachówkami, przykręcane do krokwi. Dzięki podwójnej regulacji haka, sprawdzi się idealnie w miejscach, gdzie dach ma nierówną powierzchnię, a tradycyjne uchwyty są zbyt krótkie.

□ Najważniejsze cechy zestawu:

- Haki regulowane w dwóch punktach - umożliwiają precyzyjne dopasowanie do kształtu i nachylenia dachu
- Do dachów z dachówką ceramiczną i betonową
- Solidne mocowanie do dolnego kanału szyny montażowej za pomocą śruby
- Wytrzymałość i odporność - haki wykonane ze stali nierdzewnej
- Idealne dla trudnych dachów - do stosowania tam, gdzie standardowe haki nie spełniają wymogów
- Profile aluminiowe wykonane z najwyższej jakości aluminium 6060 , które charakteryzuje się wysoką odpornością na korozję i trudne warunki atmosferyczne.





Posiadamy również zestawy do blachodachówki! Zapraszamy na nasze pozostałe aukcje.